

Дата:

**ПОЖЕЖНИЙ РУЧНИЙ  
КОМБІНОВАНИЙ СТВОЛ PROTEK 2366**



Величина витрат пожежного ручного комбінованого ствола **PROTEK 2366** (366) з ручним регулюванням витрат залежить від тиску на вході ствола, але залишається постійною незалежно від форми струменя.

**Технічні характеристики:**

Робочий (визначений) тиск, МПа, (бар)	0,6 (6)
Максимальний тиск, МПа, (бар)	1,6 (16)
Макс. відстань подачі м	45
Витрати води, л/хв., 4 положення	100 – 250 – 350 – 500
Кут факелу розпорошеного струменя, градусів	100
Умовний прохід з'єднувальної головки, мм	50
Габаритні розміри, мм:	
- довжина	295
- висота	255
Маса ствола з ГМН-50, кг	2,0
Класифікація	ДК 021:2015, код 35110000-8
Гарантійний термін, років	5
Ціна товару з ПДВ, грн.	18 972,00



**ПОЖЕЖНИЙ РУЧНИЙ  
КОМБІНОВАНИЙ СТВОЛ PROTEK 2360**



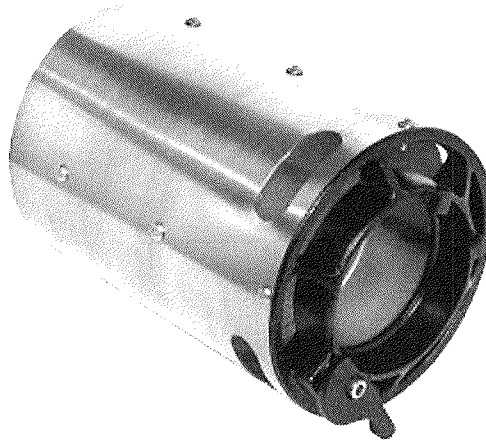
Комбінований пожежний ствол **PROTEK 2360** призначений для формування струменя необхідної форми та його спрямування до осередків загорянь під час гасіння пожеж.

**Технічні характеристики:**

Робочий (визначений) тиск, МПа, (бар)	0,6 (6)
Максимальний тиск, МПа, (бар)	1,6 (16)
Макс. відстань подачі, м	30
Витрата води, л/хв., 4 положення	20 – 40 – 100 – 150
Умовний прохід з'єднувальної головки, мм	50
Габаритні розміри, мм:	
- довжина	270
- висота	220
Маса ствола з ГМН-50, кг	1,7
Класифікація	ДК 021:2015, код 35110000-8
Гарантійний термін, років	5
Ціна товару з ПДВ, грн.	17 298,00



**Універсальний пінний насадок PROTEK 226  
до комбінованих стволів 366 / 2366**



**Технічні характеристики:**

Кратність піни (піноутворювач типу AFFF):

    низька  
    середня

1:9

1:50

Довжина, мм

280

Діаметр, мм

180

Маса, кг

1,5

Класифікація

ДК 021:2015, код 35110000-8

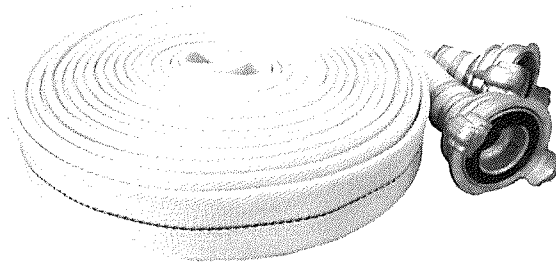
Гарантійний термін, років

2

Ціна товару з ПДВ, грн.

14 721,00



**Рукав пожежний напірний прогумований PANTHER діаметром 52 мм  
з головками ГРН-50**

**Рукав пожежний напірний прогумований діаметром 52 мм з головками ГРН-50** використовується для доставки води або водяного розчину з піноутворювачем від пожежних кранів або спеціальної автомобільної техніки для гасіння пожеж.

**Технічні характеристики:**

Внутрішній діаметр, мм	52
Довжина рукава, м	20 + 1
Маса погонного метра рукава, кг	0,3
Вага скатки з головками, кг	6,4
Максимальний робочий тиск, МПа	1,6
Розривний тиск, МПа	5,0
Країна-виробник	Німеччина
Колір	білий
Сертифікат відповідності класифікація	DIN 14811 ДК 021:2015, код 35110000-8
Гарантійний термін, років	1
Ціна скатки з ПДВ, грн.	3954,75





**Рукав пожежний напірний прогумований FAVORIT NEON Orange діаметром 52 мм  
з головками ГМН-50**



Напірний пожежний рукав FAVORIT NEON Orange діаметром 52 мм з головками ГМН-50 призначений для гасіння пожеж, для обладнання пожежних автомобілів і пересувних мотопомп.

**Технічні характеристики:**

Внутрішній діаметр, мм	52
Довжина скатки, м	20 + 1
Маса погонного метра рукава, кг	0,29
Вага скатки з головою, кг	6,2
Максимальний робочий тиск, МПа	1,6
Розривний тиск, МПа	5,0
Країна-виробник	Австрія
Колір	помаранчевий
Сертифікат відповідності	UA.OS-01.0729-22 протокол випробовування №27/2-2022
Класифікація	ДК 021:2015 код 35110000-8
Гарантійний термін, років	1
Ціна скатки з ПДВ, грн.	4775,00

Директор  
ТОВ «ПРОМЕНЕРГООБЛАДНАННЯ»

Заліський А.В.

